

MÄNTÄTOIMINEN PAINEVARAAJA

Asennus- ja käyttöohje

Versio 2024-1



hydroll
THE PISTON ACCUMULATOR COMPANY

Sisältö

1.0	JOHDANTO	4
2.0	YLEISET TURVAOHJEET	5
3.0	TAKUU	6
3.1	Vahingonkorvausvastuun rajoitukset	6
4.0	TEKNISET TIEDOT, KILVET JA RAKENNE	7
4.1	Tekniset tiedot ja kilvet	7
4.2	Yleiskuva painevaraajan rakenteesta	8
5.0	ASENNUS	9
6.0	HUOLTO	11
6.1	Esitäyttöpaineen tarkistaminen	11
6.2	HPCK-täyttölaitesarja kaasuventiilille M16	14
6.3	M28-täyttölaitesarja kaasuventiilille M28	16
7.0	LASKETTU KÄYTTÖIKÄ - DYNAAMINEN KUORMA	18
8.0	VARASTOINTI JA KULJETUS	19
8.1	Varastointi	19
8.2	Kuljetus	20
9.0	KÄYTÄNNÖN OHJEITA	21
10.0	KÄYTÖSTÄ POISTO JA HÄVITYS	22
11.0	ESITÄYTTÖPAINEEN SEURANTA	23

1.0

JOHDANTO

Näissä ohjeissa kuvattu laite määritellään standardissa EN14359 seuraavasti: hydraulisiin sovelluksiin tarkoitettu painevaraaja. Laitetta kutsutaan jäljempänä nimellä "painevaraaja". Painevaraaja on suunniteltu, valmistettu ja testattu painelaitedirektiivin (2014/68/EU) määräysten mukaisesti.

Tämän ohjekirjan ohjeita sekä painevaraajan raja-arvoja noudattamalla laitteen käyttö on turvallista ja laite pysyy toimintakuntoisena koko sen suunnitellun elinkaaren ajan. Painevaraajan käyttö on turvallista ja luotettavaa, kun sitä huolletaan tässä ohjekirjassa mainittujen ohjeiden mukaisesti. Henkilövahinkojen ja laitevaurioiden välttämiseksi on tärkeää lukea nämä ohjeet läpi ennen painevaraajan asentamista hydraulijärjestelmään.



Hydroll Oy varaa oikeuden tehdä muutoksia tuotteisiinsa ilman ennakoilmoitusta. Tässä ohjekirjassa olevat tiedot ovat voimassa sen julkaisuhetkellä. Valmistaja ei vastaa suorista tai epäsuorista henkilö- tai materiaalivahingoista, jos alla esitettyjä ohjeita ei noudateta.

2.0

YLEISET TURVAOHJEET

Lue nämä turvaohjeet huolellisesti ennen tämän tuotteen käyttämistä!

Hydrauliset painevaraajat ovat painelaitteita, ja niitä pitää käsitellä sen mukaisesti. Vain pätevät ja koulutetut työntekijät saavat tehdä asennus- ja huoltotoimenpiteitä painevaraajille. Seuraavaa turvaohjetta pitää aina noudattaa:



VAARA
Näiden ohjeiden noudattamatta jättäminen voi aiheuttaa kuoleman tai vakavia vammoja.

Älä koskaan käytä voimatyökaluja kaasuventtiilin avaamiseen!

- Poista typpikaasu painevaraajasta täyttölaitteen avulla.
- Jos kaasuventtiili täytyy irrottaa, tee se olettaen, että varaajassa on painetta. On mahdollista, että kaasuventtiili ja/tai täyttölaite on vahingoittunut ja painemittaustulos on virheellinen.
- Käytä kaasuventtiilin avaamiseen tehtävään soveltuvaa työkalua (esim. 19 mm:n hylsyavainta M16 x 2,0 mm:n kaasuventtiilille).
- Varmista, että painevaraajan kaasupuolen edessä ei ole ihmisiä ja työskentele painevaraajan sivulla.
- Avaa ensin kaasuventtiiliä 1-1,5 kierroksen verran. Jos painevaraajan ja kaasuventtiilin välisestä liitoksesta purkautuu kaasua, odota kunnes painevaraaja on täysin paineeton. Tämän jälkeen, jos olet varma, että painevaraajassa ei ole painetta, voit irrottaa kaasuventtiilin.

Räjähdyksivaara

- Käytä typpeä (N₂) laitteen täytössä. Älä koskaan käytä ilmaa tai happea (saattaa aiheuttaa räjähdyksen). Älä koskaan ylitä suunnittelupainetta. Käytä paineensäädintä täytössä.
- Älä koskaan irrota kaasuventtiiliä, kun varaajassa on painetta.
- Tarkista ennen laitteen täyttämistä, että letkut ja liitokset ovat hyvässä kunnossa. Ne altistuvat kovalle paineelle, jolloin vialliset osat voivat hajota ja aiheuttaa vamman.
- Älä koskaan avaa painevaraajaa.
- Älä koskaan pura paineistettua varaajaa. Paineistetun varaajan energia saattaa purkautua äkillisesti. Ota yhteyttä jälleenmyyjään tai valmistajaan laitteen huoltoon liittyvissä kysymyksissä (esimerkiksi laitteen vikaantuessa).
- Painevaraajan rakennetta ja käyttöä ei saa muokata millään tavoin. Älä tee painevaraajan rakenteeseen minkäänlaisia muutoksia.
- Oleta aina, että varaajassa on painetta, ellei siitä ole muuta tietoa.
- Varmista painevaraajaan kytkettävän hydraulijärjestelmän puhtaus varaajan vaurioiden välttämiseksi.
- Vaurioitunutta painevaraajaa ei saa missään olosuhteissa liittää järjestelmään.
- Käytä aina suojalaseja sekä kemikaaleilta suojaavia käsineitä.

3.0

TAKUU

Hydroll antaa yhden vuoden materiaalitakuun painevaraajilleen edellyttäen, että asennus- ja käyttöohjeita noudatetaan, ja että painevaraajalle sallittuja raja-arvoja ei ole ylitetty. Takuu ei kata painevaraajan käytöstä aiheutuvaa normaalia kulumista. Ota yhteyttä Hydrolliin, jos painevaraajaan tulee vika takuuajana. Hydroll ei ole vastuussa mistään painevaraajan rakenteeseen tehdystä muutoksesta.

3.1 Vahingonkorvausvastuun rajoitukset

Vain pätevät ja koulutetut työntekijät saavat tehdä asennus- ja huoltotoimenpiteitä painevaraajille. Valmistajan asennus- ja huolto-ohjeita pitää aina noudattaa yhdessä paikallisten työ- ja turvallisuusohjeistuksien kanssa.

Hydroll ei ole vastuussa suorista tai epäsuorista vahingoista, jotka ovat aiheutuneet painevaraajan väärinkäytöstä tai virheellisestä asennuksesta, jota ei ole suoritettu valmistajan antamien ohjeiden mukaisesti. Valmistaja ei myöskään ole vastuussa suorista tai epäsuorista vahingoista, jotka ovat aiheutuneet paikallisten työ- ja turvallisuusohjeiden noudattamatta jättämisestä.

4.0

TEKNISET TIEDOT, KILVET JA RAKENNE

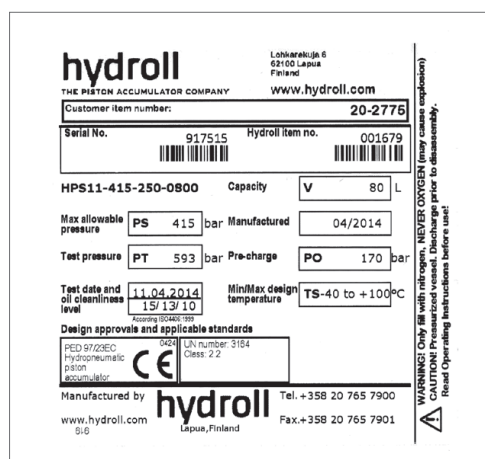
Nämä ohjeet koskevat painevaraajia, joiden sisähalkaisija on 50-250 mm ja painealue 250-650 baaria mallista ja kapasiteetista (0,1-100 l) riippuen. Hydrollin mäntätoimisten painevaraajien tuoteryhmät: HPS-sarja sisältää yksitoimiset painevaraajat, HPD-sarja kaksitoimiset painevaraajat ja HDC-sarja kaksikammioiset painevaraajat.

4.1

Tekniset tiedot ja kilvet

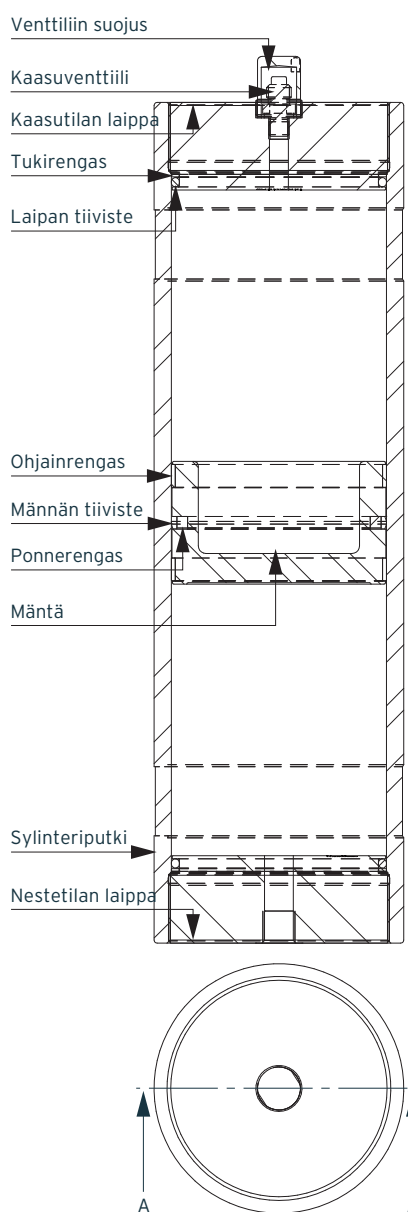
Painevaraajan tyyppikilvessä on seuraavat tiedot:

- Hydroll Oy:n yhteystiedot
- Sarja- ja eränumerot
- Valmistuspäivämäärä
- Painevaraajan sarjan tyyppi, suunnittelpaine ja sisähalkaisijan arvot
- YK-numero ja luokka
- Suunnittelpaine
- Lämpötila-alue
- Kapasiteetti
- Koepaine
- Painekekeen päivämäärä
- Esitäyttöpaine
- Laittevaroitukset
- Vaatimustenmukaisuusmerkinnät (CE, EAC)
- Öljyn puhtaustason testauspäivämäärä

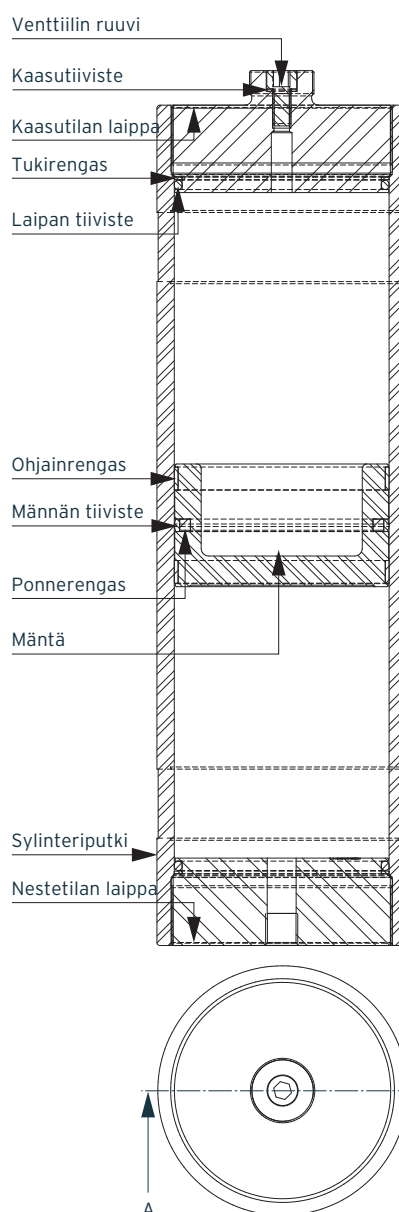


KUVA 4.1 Tyyppikilpiesimerkkejä

4.2 Yleiskuva painevaraajan rakenteesta



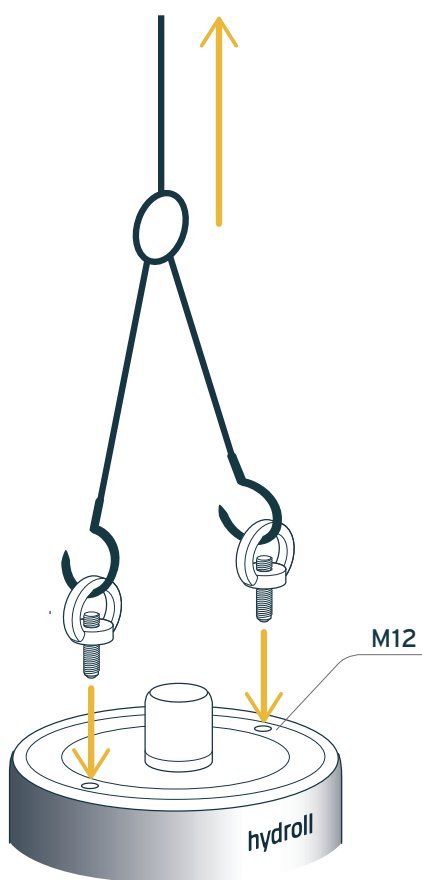
KUVA 4.3 Poikkileikkaus A-A, painevaraaja jossa vakiotyyppinen kaasuventtiili M16x2



KUVA 4.2 Poikkileikkaus A-A, painevaraaja jossa kaasuventtiili M28x1,5

5.0

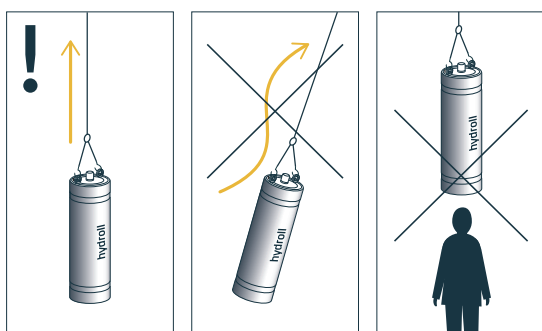
ASENNUS



Alta löytyy vaiheittainen ohjeistus painevaraajan asennukseen.

Huom. Tarkasta yleiset turvaohjeet sivulta 5.

1. Tarkasta painevaraaja silmämääräisesti vaurioiden varalta.
2. Käsittele painevaraajaa varoen, jotta sen maalipinta ei vaurioidu. Maalipinnan vauriot voivat altistaa laitteen korroosiolle. Maalipinnan vauriot pitää korjata välittömästi 2-komponenttisella polyuretaanimaalilla.
3. Tarkista painevaraajan kapasiteetti ja suunnittelupaine tyyppikilvestä. Varmista, että vallitseva lämpötila on kilvessä ilmoitetun lämpötila-alueen sisällä. Älä koskaan ylitä suunnittelupainetta.
4. Varmista painevaraajaan kytkettävän hydraulijärjestelmän puhtaus. Painevaraajan valmistajan myöntämä takuu raukeaa, jos hydraulijärjestelmän epäpuhtaudet pääsevät painevaraajan sisälle ja vaurioittavat sitä.
5. Nostokohdat: painevaraajan molemmissa päissä on kaksi kierteellistä reikää (M12), mitkä mahdollistavat nostosilmukoiden tai -renkaiden asentamisen. Katso kuva 5.1.

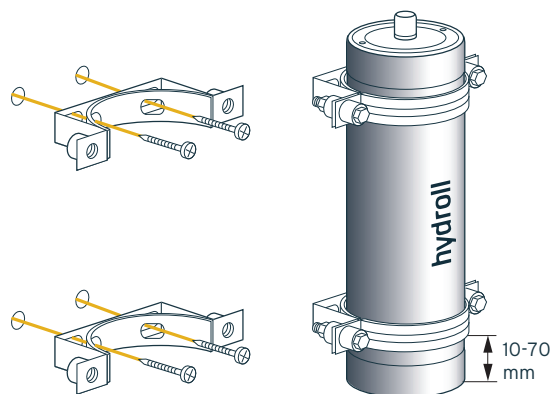


KUVA 5.1 Kiinnityskohdat

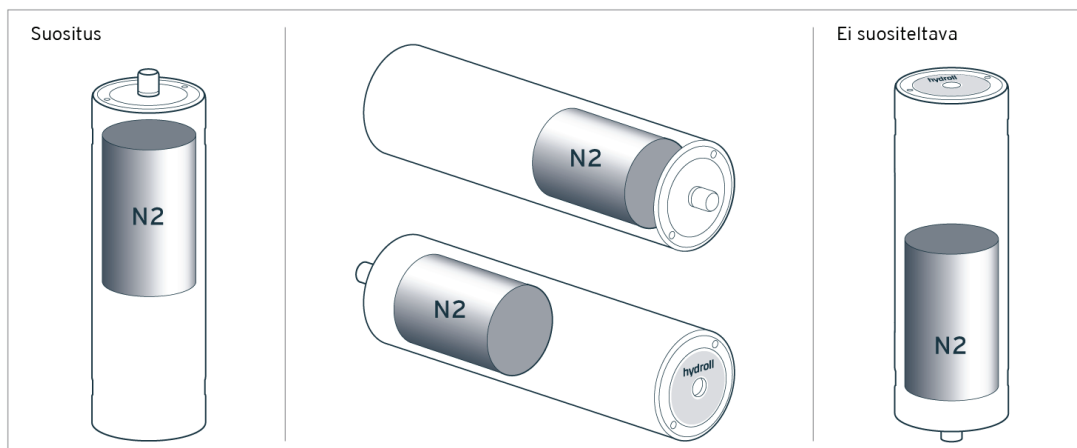
6. Aina kun mahdollista asenna painevaraaja pystyasentoon kaasupuoli ylöspäin. Tämä takaa laitteelle mahdollisimman pitkän käyttöiän. Laite voidaan asentaa myös muuhun asentoon, sillä mäntätoiminen painevaraaja säilyy toiminnallisena asennosta riippumatta. Katso kuva 5.2.

7. Kiinnitä painevaraaja valmistajan toimittamia kiinnikkeitä käyttäen kuvan 5.3 mukaisesti.

8. Mittaa esitäyttöpaine kuukauden sisällä asennuksesta.



KUVA 5.3 Suositellut kiinnityskohdat



KUVA 5.2 Asennusasennot



TÄRKEÄÄ

Huomaa: Kiinnikkeen ja painevaraajan välisen kiinnityspultin kiristysmomentti M10-kierteellä 20 Nm ja M12-kierteellä 30 Nm.



VAARA

Vaurioitunutta painevaraajaa ei saa liittää järjestelmään.

6.0

HUOLTO

Yleisiä huolto-ohjeita:

- **Tarkasta yleiset turvaohjeet sivulta 5.**
- Jos painevaraajan toiminta ei ole tyydyttävällä tasolla, tarkista paine ja lisää kaasua tarvittaessa. Ota yhteyttä jälleenmyyjään tai valmistajaan, jos varaajasta häviää painetta sen täytön jälkeen.
- Varmista, ettei hydraulijärjestelmän öljyssä ei ole epäpuhtauksia ja vaihda öljyt ja suodatin laitevalmistajan ohjeiden mukaisesti.
- Puhdista painevaraajan ulkopinnat ja varmista esitäyttöpaineen tarkistuksen yhteydessä, että maalipinta on ehjä. Puhdistaminen auttaa korroosion ehkäisemisessä. Maalipinnan vauriot pitää korjata välittömästi, sillä painevaraajan rakenne ei siedä korroosiota. Korjaa maalipinta 2-komponenttisella polyuretaanimaalilla.
- Tarkista painevaraajan kiinnityspulttien kiristysmomentti määräaikaishuollon yhteydessä.
- Käytä ainoastaan valmistajan alkuperäisiä varaosia. Ota tarvittaessa yhteyttä valmistajaan.

6.1 Esitäyttöpaineen tarkistaminen

Tarkista esitäyttöpaine vähintään kerran vuodessa ja kirjaa tulos ylös tässä dokumentissa olevaan lomakkeeseen painevaraajan tilan seuranta varten. Tarvittaessa lisää tyyppiä (N2) painevaraajaan. Tarkempia tietoja tyyppien lisäämistä löytyy kohdista "HPCK-täyttölaitesarja kaasuventtiilille M16" ja "M28-täyttölaitesarja kaasuventtiilille M28".



TÄRKEÄÄ

Enimmäiskäyttöpaine, paineen vaihtelun määrä ja nopeus sekä äärimmäisten käyttölämpötilojen toistuvuus vaikuttavat kaasun esitäyttöpaineen tarkastusväliin.

Varmista kaasuventtiilin toimivuus esitäyttöpaineen tarkastamisen jälkeen laittamalla saippuavettä venttiilin päälle mahdollisten vuotojen havaitsemiseksi.

6.0.1 Tärkeitä vaiheita:

- Jos painevaraajan toiminta ei ole tyydyttävällä tasolla, tarkista paine ja lisää kaasua tarvittaessa. Ota yhteyttä jälleenmyyjään tai valmistajaan, jos varaajasta häviää painetta sen täytön jälkeen.
- Varmista, ettei hydraulijärjestelmän öljyssä ei ole epäpuhtauksia ja vaihda öljyt ja suodatin laitevalmistajan ohjeiden mukaisesti.
- Puhdista painevaraajan ulkopinnat ja varmista esitäyttöpaineen tarkistuksen yhteydessä, että maalipinta on ehjä. Puhdistaminen auttaa korroosion ehkäisemisessä. Maalipinnan vauriot pitää korjata välittömästi, sillä painevaraajan rakenne ei siedä korroosiota. Korjaa maalipinta 2-komponenttisella polyuretaanimaalilla.
- Tarkista painevaraajan kiinnityspulttien kiristysmomentti määräaikaishuollon yhteydessä.
- Käytä ainoastaan valmistajan alkuperäisiä varaosia. Ota tarvittaessa yhteyttä valmistajaan.



VAROITUS

Noudata näitä ohjeita tarkasti vaaratilanteiden välttämiseksi ja ilman pääsyn estämiseksi painevaraajaan. Käytä aina suojalaseja sekä kemikaaleilta suojaavia käsineitä.



VAARA

Käytä ainoastaan kuivaa tyyppiä (N2). Ilma tai happi voi aiheuttaa räjähdyksen. Käytä paineensäädintä täytössä.



VAARA

Tarkista ennen laitteen täyttämistä, että letkut ja liitokset ovat hyvässä kunnossa. Ne altistuvat kovalle paineelle, jolloin vialliset osat voivat hajota ja aiheuttaa vamman.



VAARA:

Ennen tyypin paineen mittausta paineistetun hydraulipiirin painevaraaja pitää eristää ja purkaa sen varaus hydraulikkapuolelta. Tarvittaessa se pitää tehdä toimintakyvyttömäksi sekä määrittää turva-alue.

**HUOMIO**

Tarkista esitäyttöpaine viikon sisällä täyttämistä ja sen jälkeen aina 12 kuukauden välein. Huomioimalla vuodot estetään painevaraajan ja järjestelmän vaurioituminen.

**TÄRKEÄÄ**

Huomaa, että lämpötilalla on vaikutus typen paineeseen. Valmistaja ilmoittaa esitäyttöpaineen (P_0) +20°C:n lämpötilassa. Paineen muutos tapahtuu kaavan $P = P_0 \cdot (T + 273) / 293$ mukaisesti.

6.0.2 Lämpötilan vaikutus

Kaasun paine muuttuu suhteessa lämpötilaan. Painevaraajan esitäyttöpaine (P_0) on asetettu 20°C:n lämpötilassa (T_0). Painearvo P_0 löytyy painevaraajan tyyppikilvestä. Laske oikea esitäyttöpaine (P_1), jos painevaraajan todellinen lämpötila (T_1) eroaa esiasetuksen mukaisesta lämpötilasta (T_0).

Kaava:

$$P_1 = P_0 \cdot T_1 / T_0$$

jossa:

P_0 = esitäyttöpaine [bar]

T_1 = painevaraajan tämänhetkinen lämpötila [K]

T_0 = esiasetuksen mukainen lämpötila
(273 + 20 = 293K)

Esimerkki:

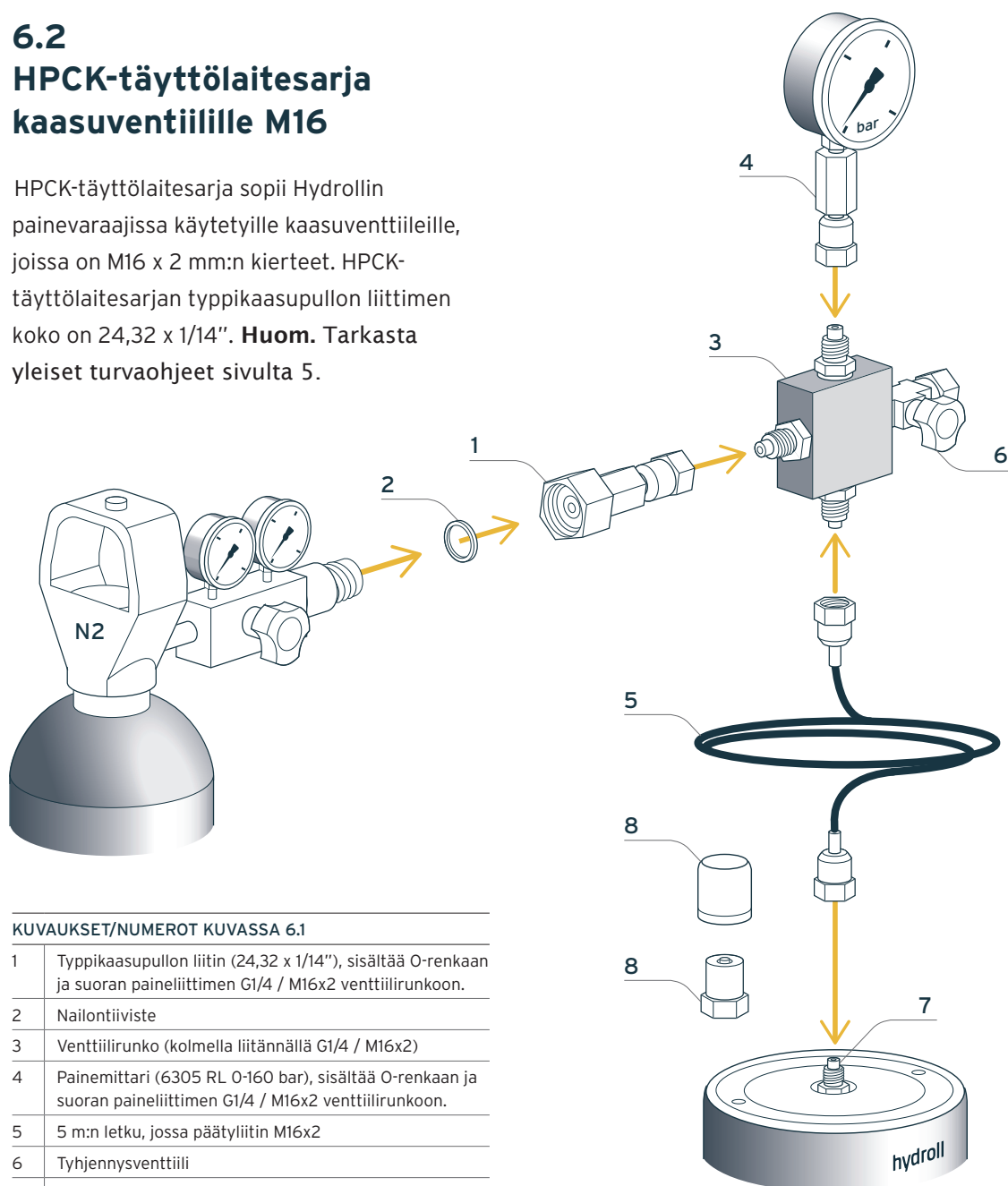
P_0 = 125 bar, T_1 = 30°C, T_0 = 20°C

P_1 = 125 bar * (273 + 30) / (273 + 20)

P_1 = 129,3 bar

6.2 HPCK-täyttölaitesarja kaasuventtiilille M16

HPCK-täyttölaitesarja sopii Hydröllin painevaraajissa käytetyille kaasuventtiileille, joissa on M16 x 2 mm:n kierteet. HPCK-täyttölaitesarjan typpikaasupullon liittimen koko on 24,32 x 1/14". **Huom.** Tarkasta yleiset turvaohjeet sivulta 5.



KUVAUKSET/NUMEROT KUVASSA 6.1

1	Typpikaasupullon liitin (24,32 x 1/14"), sisältää O-renkaan ja suoran paineliittimen G1/4 / M16x2 venttiilirunkoon.
2	Näilontiiviste
3	Venttiilirunko (kolmella liitännällä G1/4 / M16x2)
4	Painemittari (6305 RL 0-160 bar), sisältää O-renkaan ja suoran paineliittimen G1/4 / M16x2 venttiilirunkoon.
5	5 m:n letku, jossa päätyliitin M16x2
6	Tyhjennysventtiili
7	Painevaraajan kaasuventtiili
8	Suojahatut

KUVA 6.1 HPCK-täyttölaitesarja kaasuventtiilille M16, ks. kuvaus

Hydrollin painevaraajissa käytetään vakiona HGV 1620 -kaasuventtiiliä, jossa on M16 x 2 mm:n kierreet ja jonka käyttölämpötila-alue on -25°C - +80°C. Lisävarusteena saatavaa "M16 x 2 arctic" -venttiiliä voidaan käyttää arktisissa olosuhteissa lämpötila-alueen ollessa -45°C - +80°C.

1. Kiinnitä kaasupullon liitin (1), painemittari (4) ja letku (5) runkoon.
2. Liitä täyttölaitte typpikaasupullon liittimeen (1). Käytä jakoavainta. Muista nailontiivistet (2).
3. Varmista, että tyhjennysventtiili (6) on kiinni ennen jatkamista.
4. Poista kaasuventtiilin suojahatut (8) painevaraajasta.
5. Liitä täyttölaitteen letku/päätyliitin (5) painevaraajan kaasuventtiiliin (7) vain käsitiukkuudella.
6. Tarkista esitäyttöpaine painemittarista (4).
7. Tarvittaessa lisää esitäyttöpainetta avaamalla kaasupullon venttiiliä varovasti. Lisää painetta tarvittavaan määrään asti ja sulje kaasupullon venttiili. Odota hetki (5 minuuttia), että paine tasaantuu. Lisää painetta tarvittaessa.
8. Tarvittaessa vähennä esitäyttöpainetta avaamalla hieman tyhjennysventtiiliä (6) venttiilin rungossa (3). Sulje tyhjennysventtiili, kun paine on halutulla tasolla (6). Odota hetki, että paine tasaantuu. Poista painetta lisää tarvittaessa.
9. Kun esitäyttöpaine on asetettu, irrota letkun päätyliitin varovasti (käsini) (5) painevaraajan kaasuventtiilistä (7).
10. Tarkista kaasuventtiili saippuavettä tms. käyttäen (7) vuotojen varalta.
11. Kiinnitä molemmat kaasuventtiilin suojahatut (8) takaisin painevaraajaan.
12. Irrota venttiilirunko (3) yhdessä kaasupullon liittimen kanssa (1) typpikaasupullosta.



VAROITUS

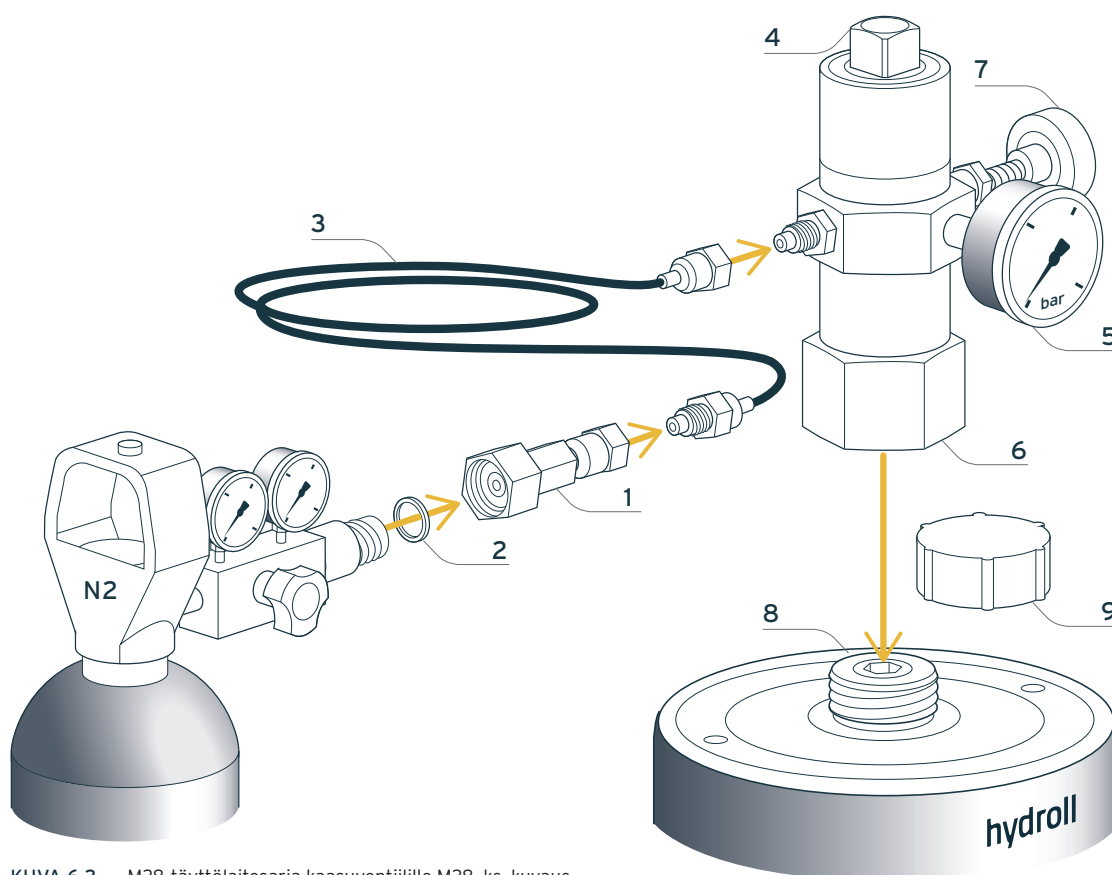
Katso, ettet irrota kaasuventtiiliä!

6.3 M28-täyttölaitesarja kaasuventtiilille M28

M28-täyttölaitesarjaa käytetään Hydrrollin painevaraajien kaasuventtiilien kanssa, joissa on M28 x 1,5 mm:n kierteet. M28-täyttölaitesarjan typpikaasupullon liittimen koko on 24,32 x 1/14". **Huom.** Tarkasta yleiset turvaohjeet sivulta 5.

KUVAUKSET/NUMEROT KUVASSA 6.2

1	Typpikaasupullon liitin (24,32 x 1/14"), sisältää O-renkaan ja suoran paineliittimen R 1/4" / M16x2 venttiilirunkoon.
2	Nailontiiviste
3	Letku päätyliittimeen
4	Käsipyörä (neliöpultti)
5	Painemittari
6	Kaasuventtiilin liitin M28 x 1.5
7	Tyhjennysventtiili
8	Painevaraajan kaasuventtiili
9	Suojahattu



KUVA 6.2 M28-täyttölaitesarja kaasuventtiilille M28, ks. kuvaus

Hydrollin painevaraajassa käytettävän kaasuventtiilin tuotenimi on "M28 x 1.5", ja sen käyttölämpötila-alue on -25°C - +80°C.

Painevaraajan esitäyttö:

1. Kiinnitä kaasupullon liitin (1), painemittari (4) runkoon.
2. Liitä täyttölaite typpikaasupullon liittimeen (1). Käytä säätöavainta. Muista nailonttiiviste (2).
3. Varmista, että tyhjennysventtiili (7) on kiinni ennen jatkamista.
4. Poista kaasuventtiilin suojahattu (9) painevaraajasta.
5. Liitä kaasuventtiilin liitin M28 x 1.5 (6) painevaraajan kaasuventtiiliin (8) vain käsitiukkuudella.
6. Avaa neliöpultti (4) ja tarkista paine painemittarista (5). Jos paine on liian korkea, avaa hieman tyhjennysventtiiliä (7).
7. Kiristä neliöpultti (4) 15 - 20 Nm:n momenttiin ja poista jäännöspaineet laitteen rungosta tyhjennysventtiiliä (7) käyttäen.
8. Kun esitäyttöpaine on asetettu, irrota liitin varovasti (käsin) (6) painevaraajan kaasuventtiilistä (8).
9. Tarkista kaasuventtiili saippuavettä tms. käyttäen (8) vuotojen varalta.
10. Kiinnitä kaasuventtiilin suojahattu (9) takaisin painevaraajaan.
11. Irrota venttiilirunko (3) yhdessä kaasupullon liittimen kanssa (1) typpikaasupullosta.



VAROITUS

Katso, ettet irrota kaasuventtiiliä!

7.0

LASKETTU KÄYTTÖIKÄ - DYNAAMINEN KUORMA

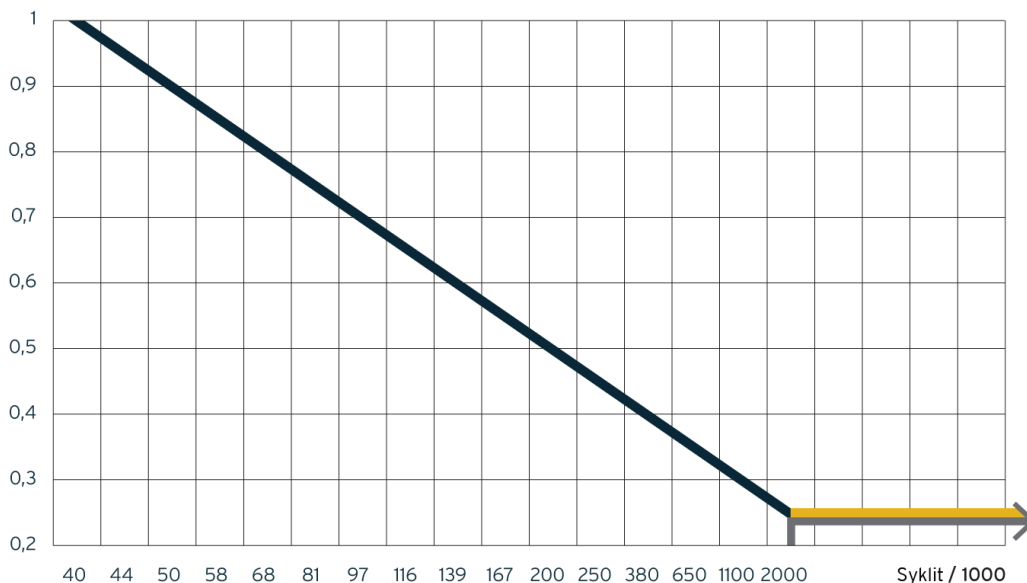
Painevaraajan rakenteen teoreettinen väsyminen on määritetty standardin EN 13345-3 pohjalta. Alla oleva kuvaaja osoittaa rakenteen väsymistä pahimmassa mahdollisessa tapauksessa.



HUOMAA

Todellinen väsymiskäyrä on käyttötavasta riippuvainen paineen vaihtelun ollessa suurimpia käyrän muotoon ja paikkaan vaikuttavista tekijöistä.

Dynaaminen kuorma
 $\Delta P / P_{max}$



KUVA 7.1 Pahin mahdollinen toteutuma rakenteen väsymiselle.

8.0

VARASTOINTI JA KULJETUS

8.1 Varastointi

Painevaraajaa tulee säilyttää kuivassa ja viileässä paikassa, jossa on tasainen lämpötila. Kaikki painevaraajan liitoskohdat pitää suojata tulpilla. Painevaraajaa ei saa altistaa liialliselle kuumuudelle (eli yli 40°C:n lämpötilalle pitkäksi aikaa).

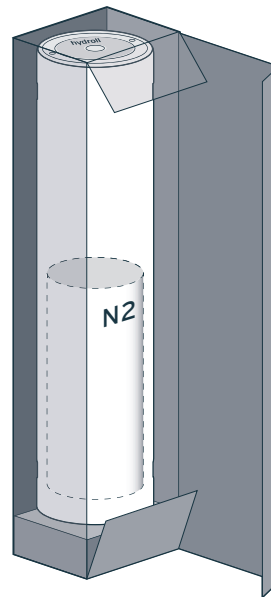
Käsittele painevaraajaa varoen. Käytä asianmukaisia laitteita painevaraajan nostamiseen ja siirtämiseen. Painevaraajan nostokohdat löytyvät asennusta käsittelevästä luvusta 6.

Jos painevaraajan koko on yli 180 mm ja sitä säilytetään yli puoli vuotta, on suositeltavaa varastoida se pystyasennossa kaasupuoli alaspäin. Tällä tavoin jäännösöljy pitää männän tiivisteen voideltuna. Öljy auttaa männän tiivistettä säilyttämään sen elastisuuden ja materiaalin alkuperäiset hyödyt.



TÄRKEÄÄ

Ole erityisen varovainen, ettet vaurioita täyttöventtiiliä.



KUVA 8.1 Jos painevaraajan koko on yli 180 mm ja sitä säilytetään yli puoli vuotta, on suositeltavaa varastoida se pystyasennossa kaasupuoli alaspäin.



TÄRKEÄÄ

Jos materiaalivaraajaa pidetään varastossa yli puoli vuotta, esitäyttöpaine pitää tarkistaa missä huomioidaan ympäröivän lämpötilan muutos.

8.2 Kuljetus

Kuljetuksen suhteen (tie, rautatie, meri ja lento) pneumaattisesti tai hydraulisesti paineistetut mäntätoimiset painevaraajat on luokiteltu vaarallisiksi tavaroiksi (YK-numero 3164, luokka 2.2), kun ne on esitötetty tyypellä. Tämän vuoksi kuljetusyhtiön tulee käyttää koulutettua henkilökuntaa painevaraajien lähetysten käsittelyyn ja pakkaamiseen. EU-lainsäädäntö edellyttää, että yrityksessä on vähintään yksi henkilö, joka on saanut koulutuksen vaarallisten aineiden kuljettamiseen (ADR/RID-, IMDG- ja IATA-määräykset).

Paineistamatonta painevaraajaa ei luokitella vaaralliseksi tavaraksi (YK-numero 3164), joten sen voi kuljettaa tavallisena lentorahtina.

Kuljetusta ja pakkausta koskeva voimassa oleva dokumentaatio on ladattavissa Hydrollin verkkosivun kautta:

www.hydrroll.com

Mene: Ladattava aineisto > Tekninen dokumentaatio > Kuljetusta koskeva dokumentaatio



TÄRKEÄÄ

Ole erityisen varovainen, ettet vaurioita täyttöventtiiliä.

9.0

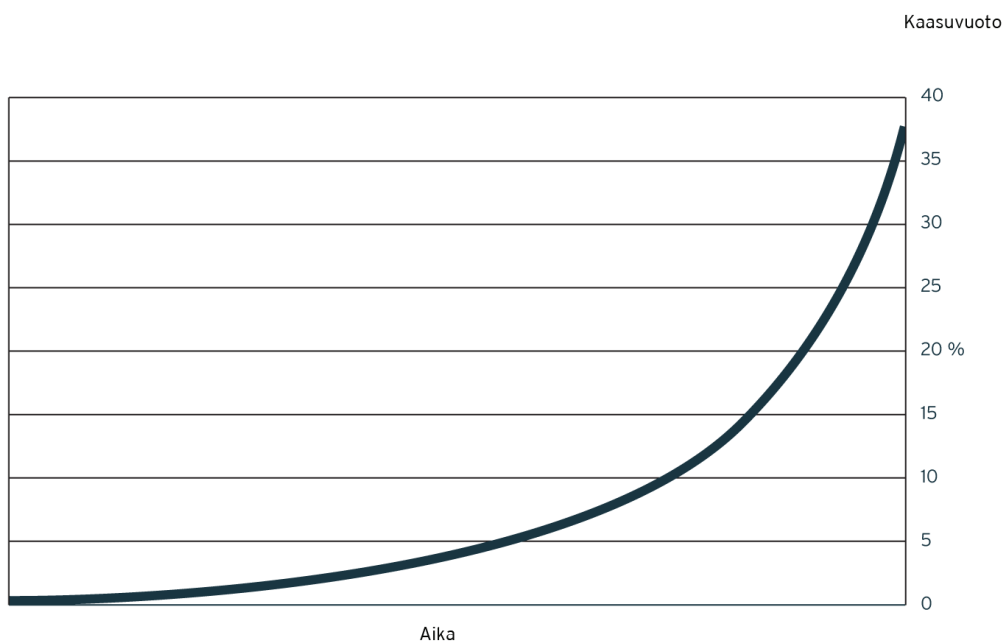
KÄYTÄNNÖN OHJEITA

Saippuavettä voidaan käyttää kaasuvuotojen paikallistamiseen. Tämä toimenpide on hyvä tehdä myös paineentarkistusten jälkeen, jotta voidaan varmistua venttiilin suorituskyvystä.

Esitäyttöpaine voidaan tarkistaa nestepuolen paineen mittauksella: järjestelmää ensin paineistetaan esitäyttöpainetta enemmän ja sen jälkeen järjestelmäpainetta lasketaan ulosvirtausta rajoittaen, jolloin paine laskee hitaasti (~5 baaria/min). Kun järjestelmäpainetta on saavuttanut painevaraajan esitäyttöpaineen tason, järjestelmäpainetta laskee nopeasti.

Järjestelmän laitesuosituksukset:

- paineenalennusventtiili, aukeamispaineen tulee olla enimmäiskäyttöpainetta alhaisempi.
- sulkuventtiili, joka mahdollistaa täyttölaitteen eristämisen järjestelmästä.



KUVA 9.1 Normaali kuluminen ja aiheutuva vuoto suhteessa aikaan.

10.0

KÄYTÖSTÄ POISTO JA HÄVITYS

Huom. Tarkasta yleiset turvaohjeet sivulta 5.

1. Paineistettua painevaraajaa ei saa heittää pois, vaan siitä pitää poistaa paine ennen hävittämistä.
2. Paineen poisto onnistuu Hydraulin täyttölaitetta tai venttiilin kanssa yhteensopivaa liitintä käyttäen.
3. Kun paine on poistettu ja kaasuventtiili on irrotettu, painevaraaja voidaan toimittaa metallin kierrätykseen.

11.0

ESITÄYTTÖPAINIEN SEURANTA

PAINEVARAAJAN SARJANUMERO	PAINE	PÄIVÄMÄÄRÄ	TARKASTAJA

HUOMAUTUKSIA

Hydroll Oy

LOHKAREKUJA 6

FIN-62101 LAPUA, FINLAND

TEL +358 (0)20 765 7900

FAX +358 (0)20 765 7901

INFO@HYDROLL.COM

WWW.HYDROLL.COM

THE PISTON ACCUMULATOR COMPANY